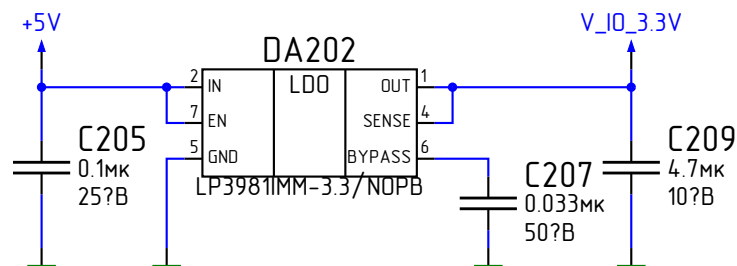
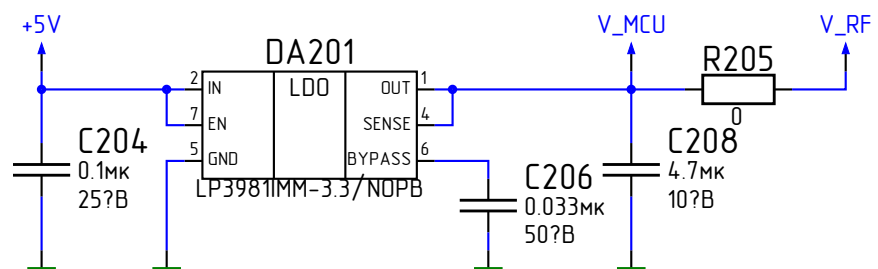
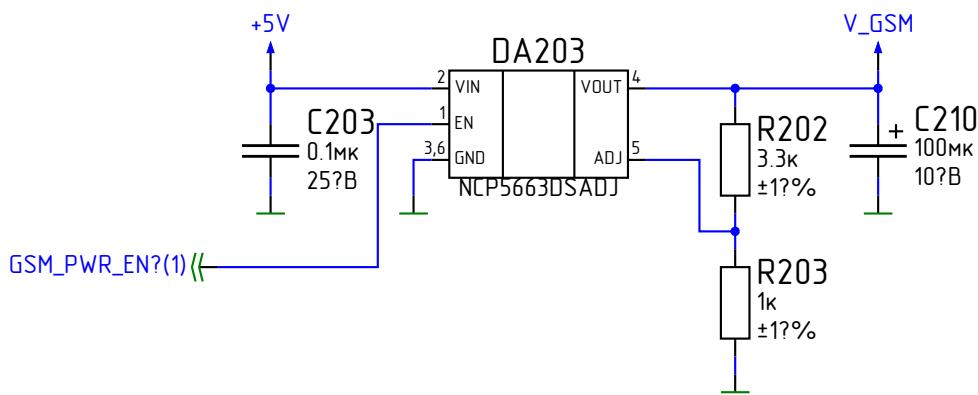
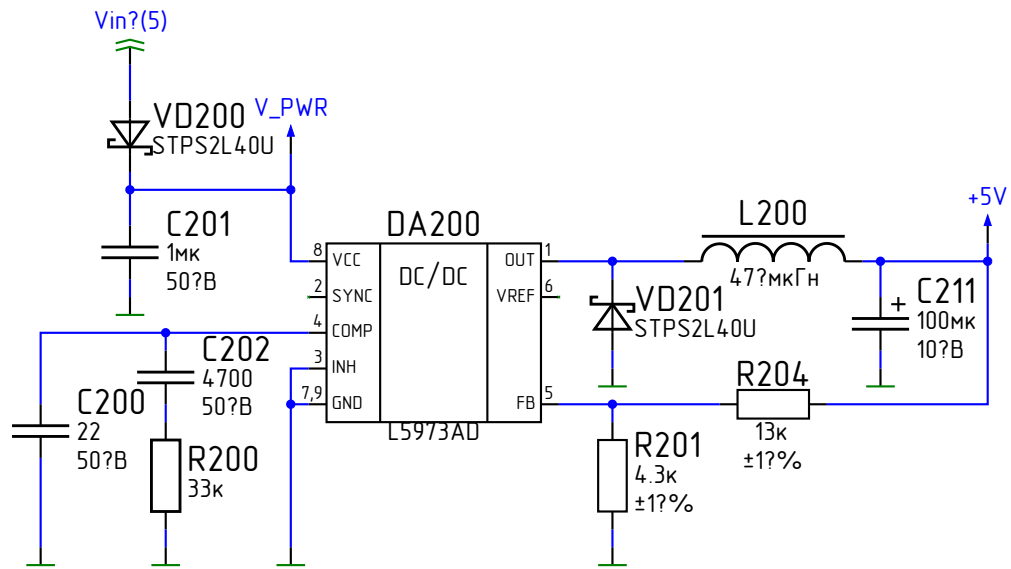


выб?30?-?VCAP?для?STM32F411Rxx

Исполнение	DD100		C110
	STM32F072	STM32F411	
ECAD007.01-01	+		He?ycm.
ECAD007.01-02		+	Усм.

Лист	Масса	Масштаб
1		

# ECAD007.01?

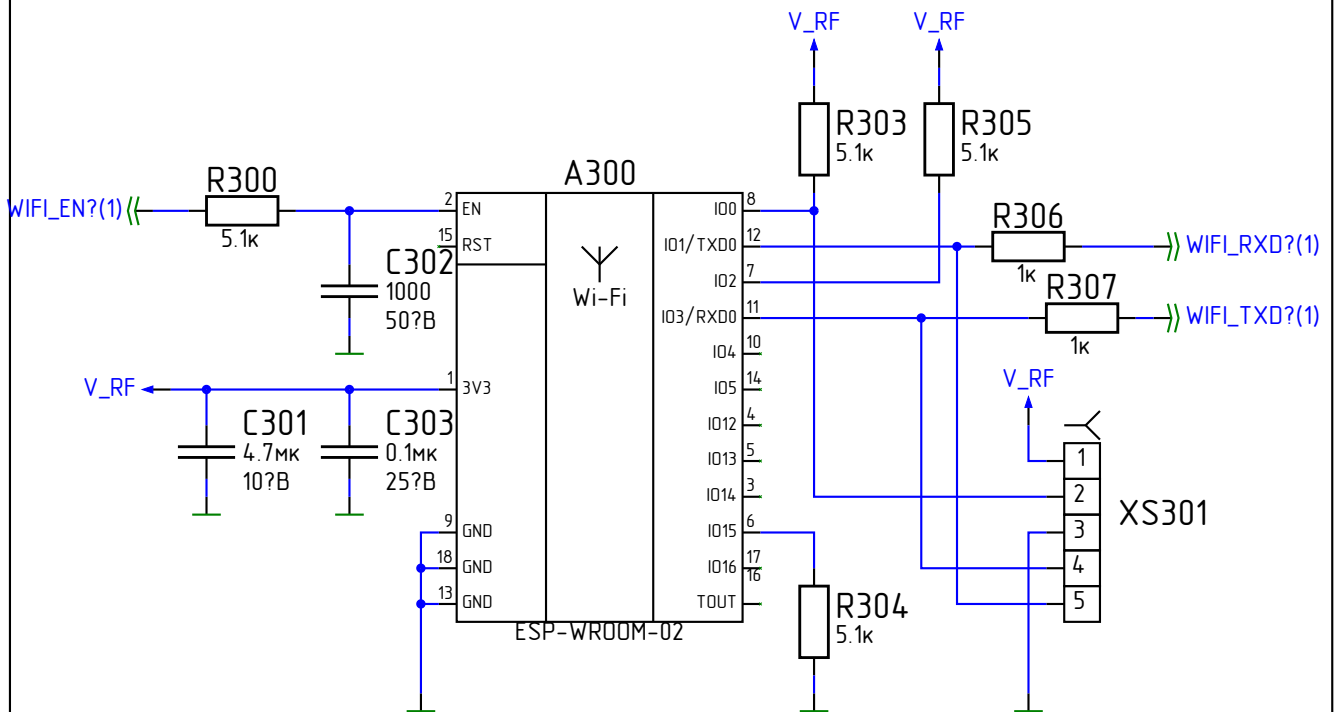


Инд. №? подл.	Подпись? у? дата
Взам. ? инв. ? №	Инд. ? №? дубл.
Изм.	Лист
№? докум.	Подп.
Дата	Дата

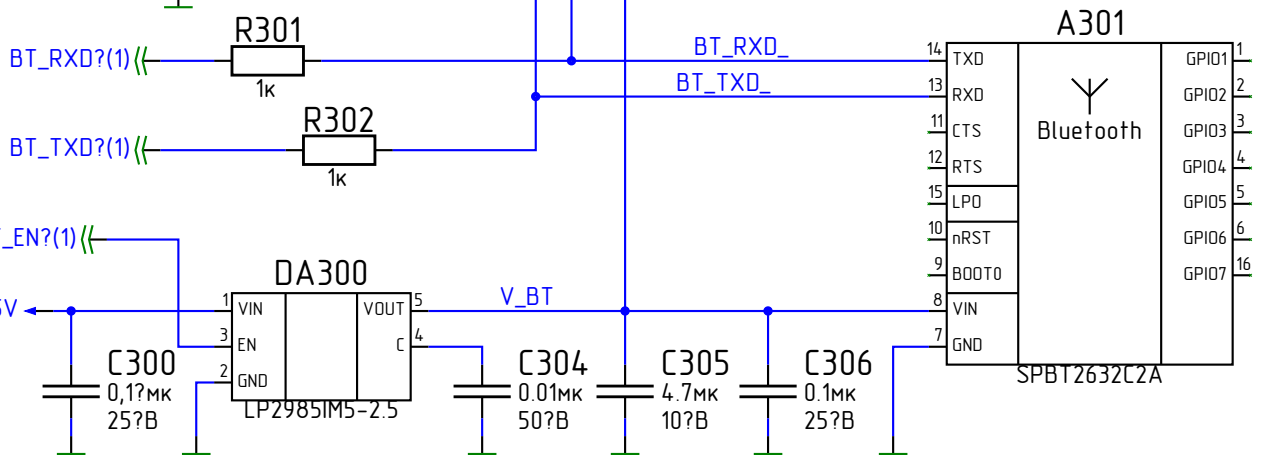
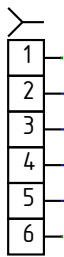
# ECAD007.01?

Лист

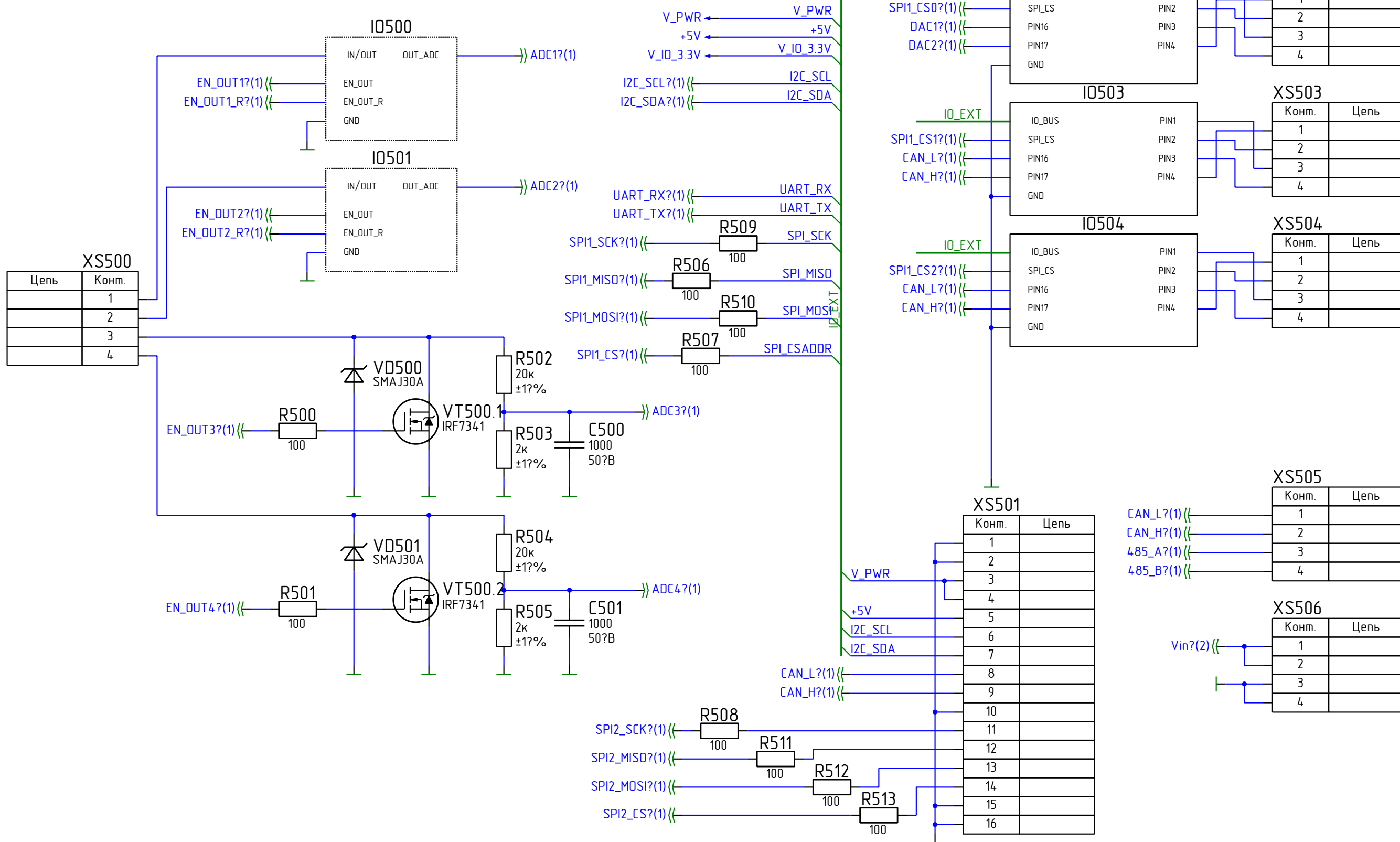
2



XS300



Инд. №? подл.	Подпись? у? дата			
Взам. ? инв. ? №	Инд. ? №? дубл.			
Подпись? у? дата	Подпись? у? дата			
Изм.	Лист	№? докум.	Подп.	Дата



XS500	
Цена	Комп.
	1
	2
	3
	4

XS502	
Комп.	Цена
1	
2	
3	
4	

XS503	
Комп.	Цена
1	
2	
3	
4	

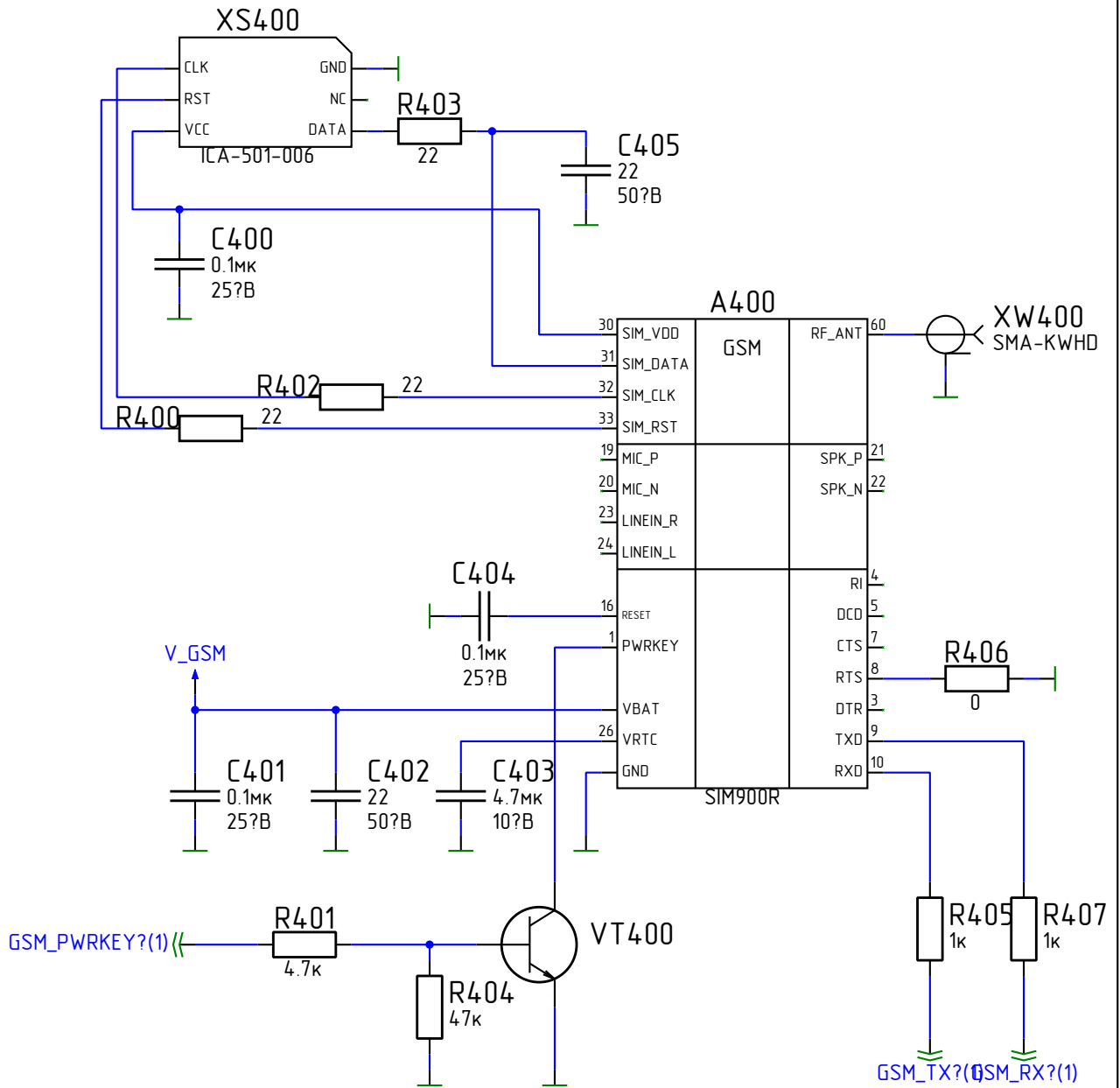
XS504	
Комп.	Цена
1	
2	
3	
4	

XS505	
Комп.	Цена
1	
2	
3	
4	

XS506	
Комп.	Цена
1	
2	
3	
4	

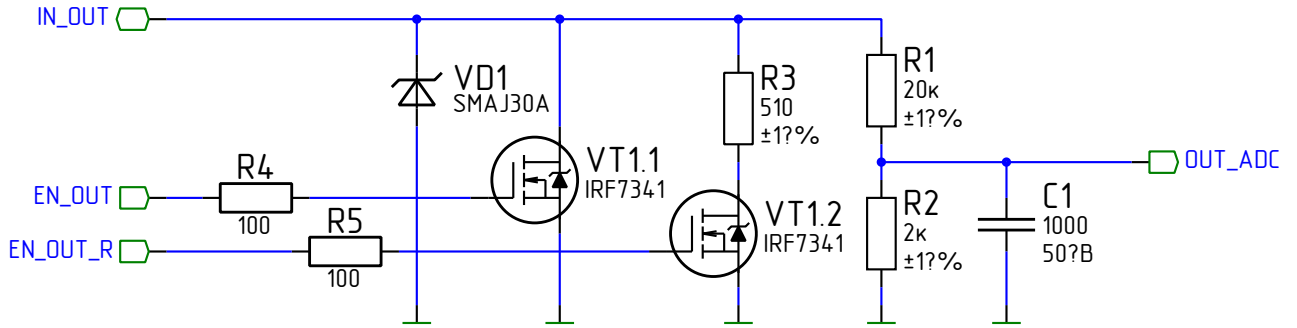
XS501	
Комп.	Цена
1	
2	
3	
4	
5	
6	
7	
8	
9	
10	
11	
12	
13	
14	
15	
16	

Инв.№?подл.	Подпись?у?дата
Инв.№?дубл.	
Взам.№инв.№	
Подпись?у?дата	
Инв.№?подл.	



Инв. №? подл.	Подпись? у? дата
Взам. № инв. №	Инв. №? дубл.
Изм.	Лист
№? докум.	Подп.
Дата	

ЕСАD007.01?



Подпись? и? дата

Справ.? №

Подпись? и? дата

Инв.? №? дубл.

Взам.? инв.? №

Подпись? и? дата

Инв.? №? подл.

ЕСАD007.01?

Изм.	Лист	№? докум.	Подп.	Дата
Разраб.				
Пров.				
Т.? контр.				
Н.? контр.				
Утв.				

Универсальный? вход(до? 30В)? /? выход? MOSFET  
 Схема? электрическая? принципиальная

Лист	1	Листов	1
------	---	--------	---

Еremex

ЕСАD007.01?

Подпись?и?дата

Справ.?№

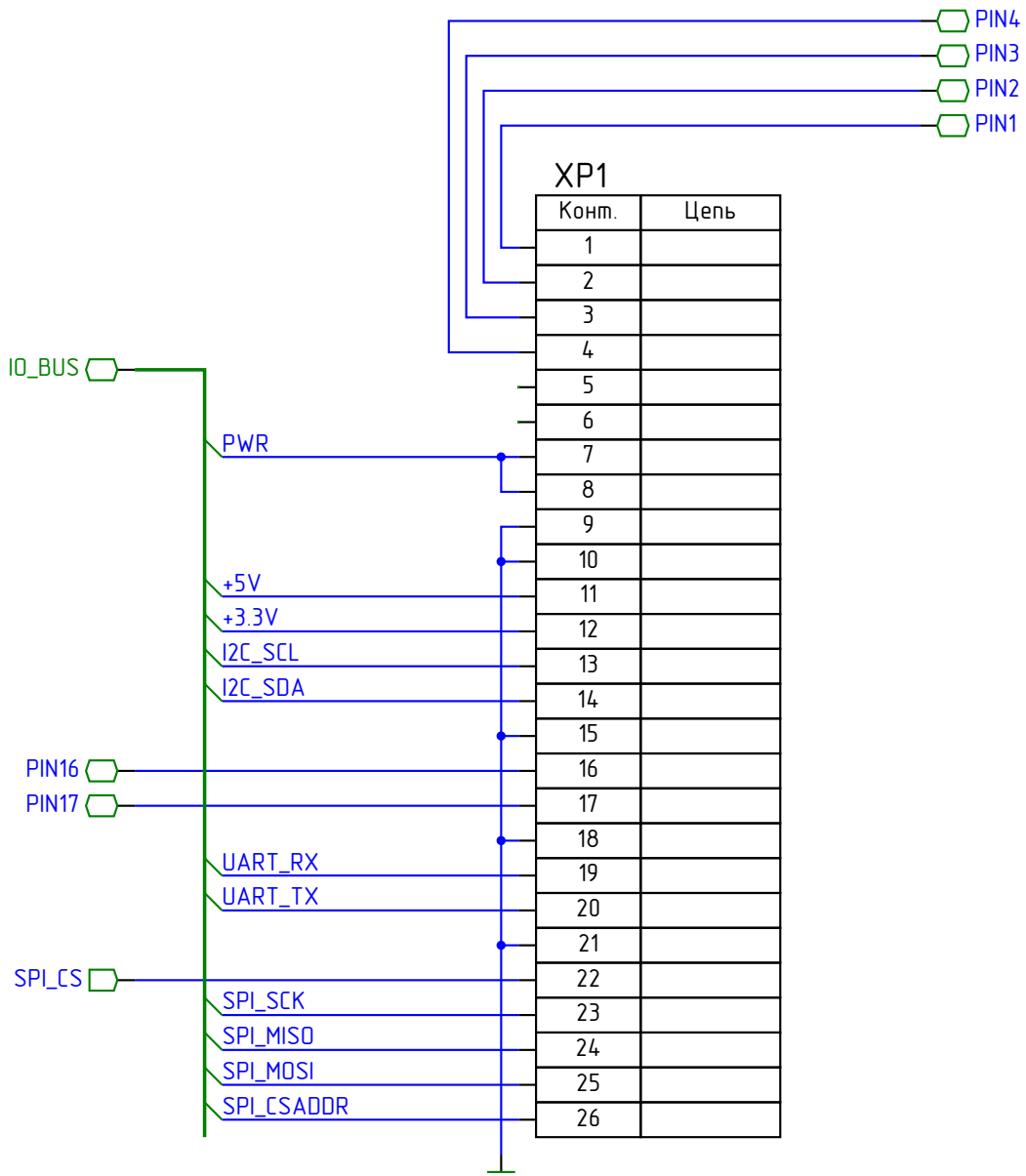
Подпись?и?дата

Инв.?№?дубл.

Взам.?инв.?№

Подпись?и?дата

Инв.?№?подл.



ЕСАD007.01?

Слот?расширения

Схема?электрическая?принципиальная

Лист	Масса	Масштаб
Лист 1	Листов 1	

Еremex