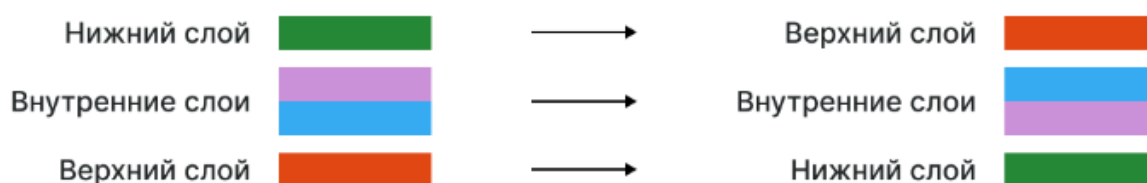


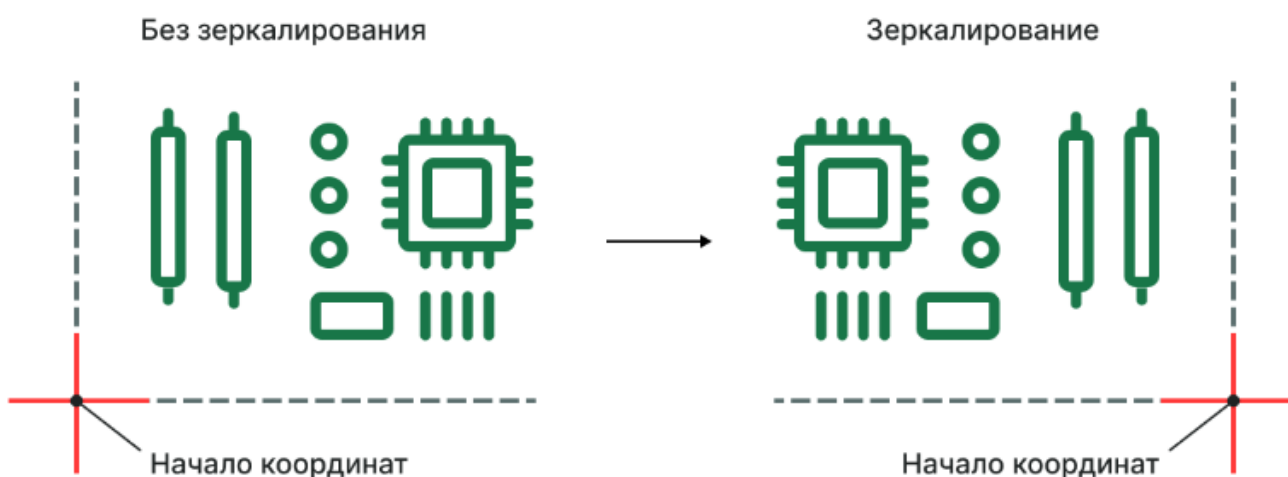
Спаренные фотошаблоны в DeltaCAM: один трафарет для двух сторон платы

Размещение перевернутого инстанса на панели

Инстанс платы размещается на панели в прямом или перевернутом виде. При переворачивании инстанса слои платы и панели сопоставляются исходя из их типа. Объекты на слоях зеркалируются по X.



Зеркалирование слоёв



При подготовке печатных плат к производству одна из задач технолога — подготовить трафареты для нанесения паяльной пасты. Для двухсторонней платы обычно требуется два трафарета: один для верхней стороны, второй для нижней. Но есть способ обойтись одним — спаренный фотошаблон.

Что такое спаренный фотошаблон

Спаренный (сдвоенный) фотошаблон — это трафарет, на котором размещены апертуры сразу для двух сторон платы. Два инстанса

одного проекта располагаются на заготовке: один в базовом виде, другой — в зеркальном. Верхняя сторона первого и нижняя сторона второго оказываются на одной стороне панели. Результат — один трафарет для нанесения пасты на обе стороны.

Зачем это нужно

Экономия на оснастке — один трафарет вместо двух. Сокращение времени цикла нанесения пасты на линии. Удобство хранения — меньше физических трафаретов на складе.

Как это работает в DeltaCAM

В системе реализован инструмент «Переворот инстанса». Переворот состоит из двух шагов, которые система выполняет автоматически:

1□ Послойное зеркалирование графики. Все объекты на слоях отражаются по оси X относительно начала координат. Поддерживается зеркалирование сложных объектов: замкнутых путей фрезы с перемычками, текста, текста сверлением, областей металлизации, блочных и макро-апертур.

2□ Изменение порядка слоёв. Система анализирует типы слоёв и перестраивает стек: верхние слои становятся нижними и наоборот. Для слоёв механической обработки учитываются начальный и конечный слои сверления — при необходимости автоматически создаётся новый слой.

Окно маппинга слоёв

При размещении инстанса открывается окно сопоставления слоёв. Система автоматически группирует слои по типу и расположению и проверяет совпадение материалов. Если материалы или типы не совпадают — выводится предупреждение.

В расширенном режиме доступен слайдер «Перевернуть инстанс

при размещении». Одно движение — и слои перестроены.

Сценарии использования

Переворот возможен:

- при первом размещении инстанса на заготовку;
- для уже размещённого инстанса через контекстное меню.

Базовый сценарий: на панели размещаются и переворачиваются инстансы одного и того же проекта. Возможно размещение разных проектов, но предполагается, что они имеют одинаковый стек слоёв.

Видеодемонстрация

[ссылка на видео ВК: https://vk.com/wall-235921019_21](https://vk.com/wall-235921019_21)

[ссылка на видео Телеграм: https://t.me/delta_cam_informal/247](https://t.me/delta_cam_informal/247)

Что дальше

Инструмент уже реализован и проходит тестирование. В следующих обновлениях DeltaCAM он станет доступен пользователям.

Следите за новостями в нашем Telegram-канале и ВКонтакте.

Большие информации по САПР печатных плат можно посмотреть в разделе:

<https://www.eremex.ru/produkty/deltacam/>

Скачать и попробовать триальную версию продукта:

<https://www.eremex.ru/produkty/deltacam/>

#спаренныеФотошаблоны #трафареты #панелизация
#зеркалирование #DeltaCAM