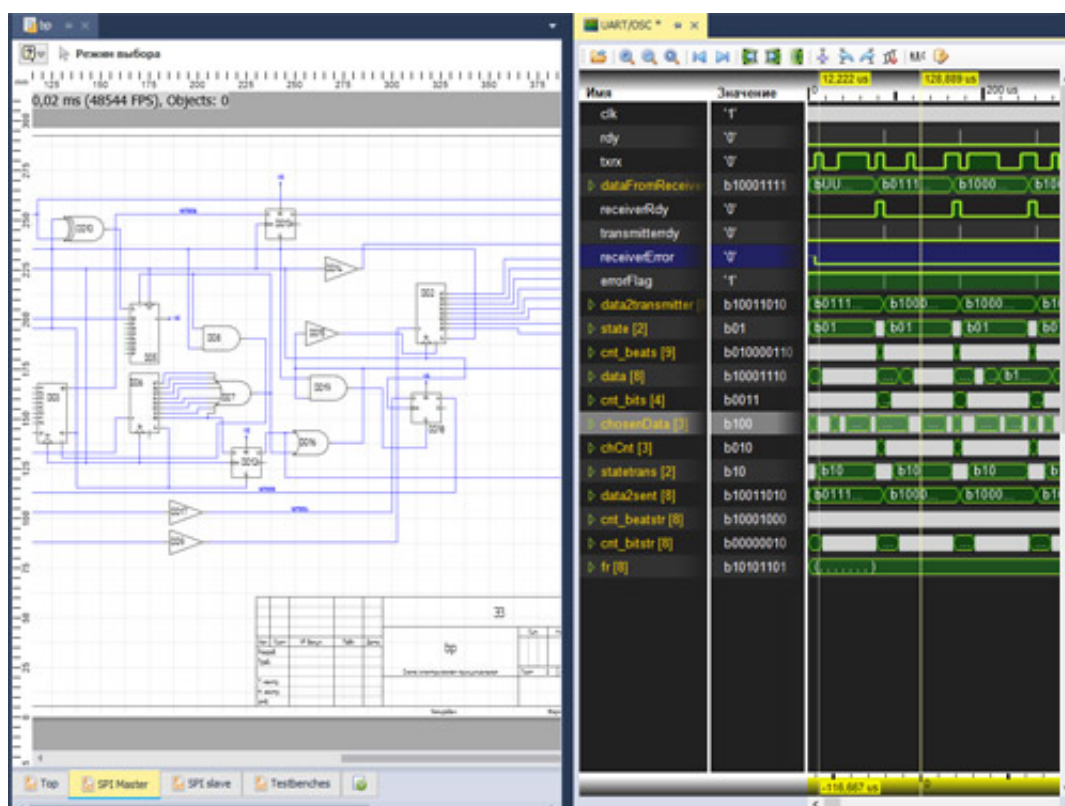


# Цифровое моделирование в Delta Design 3.0 - это быстро и удобно!



**Предлагаем наглядно ознакомиться с работой интегрированного модуля Sintera для разработки цифровых схем в составе Delta Design 3.0.**

Посмотрите подробную видеоинструкцию по работе с инструментами Delta Design 3.0 для разработки цифровой аппаратуры. В коротком видеоматериале разобраны все этапы моделирования цифровых схем в среде Delta Design 3.0:

- Процесс создания компонента модели, включая задание УГО, генерацию и редактирование HDL-модели, сохранение компонента в библиотеке с одновременной автоматической проверкой.
- Моделирование цифровой схемы на примере создания осциллографа, включая редактирование уже существующих компонентов, сборку проекта, запуск процесса моделирования и

---

проверка работоспособности схемы.

В Delta Design 3.0 реализован удобный интерфейс для работы с цифровыми схемами, и проектирование проводится намного быстрее, за счет того, что на всех этапах подключаются автоматизированные инструменты. Например, автогенерация HDL-модели при работе с УГО, автоматические проверки отредактированных компонентов и собранных схем и другие.

Расширенный сервис заключается еще и в том, что при работе в новой Delta Design 3.0 можно выбрать язык описания модели VHDL или Verilog. Переключение происходит простым выбором параметра VHDL \ Verilog.