
Автоматизация редактирования схемы

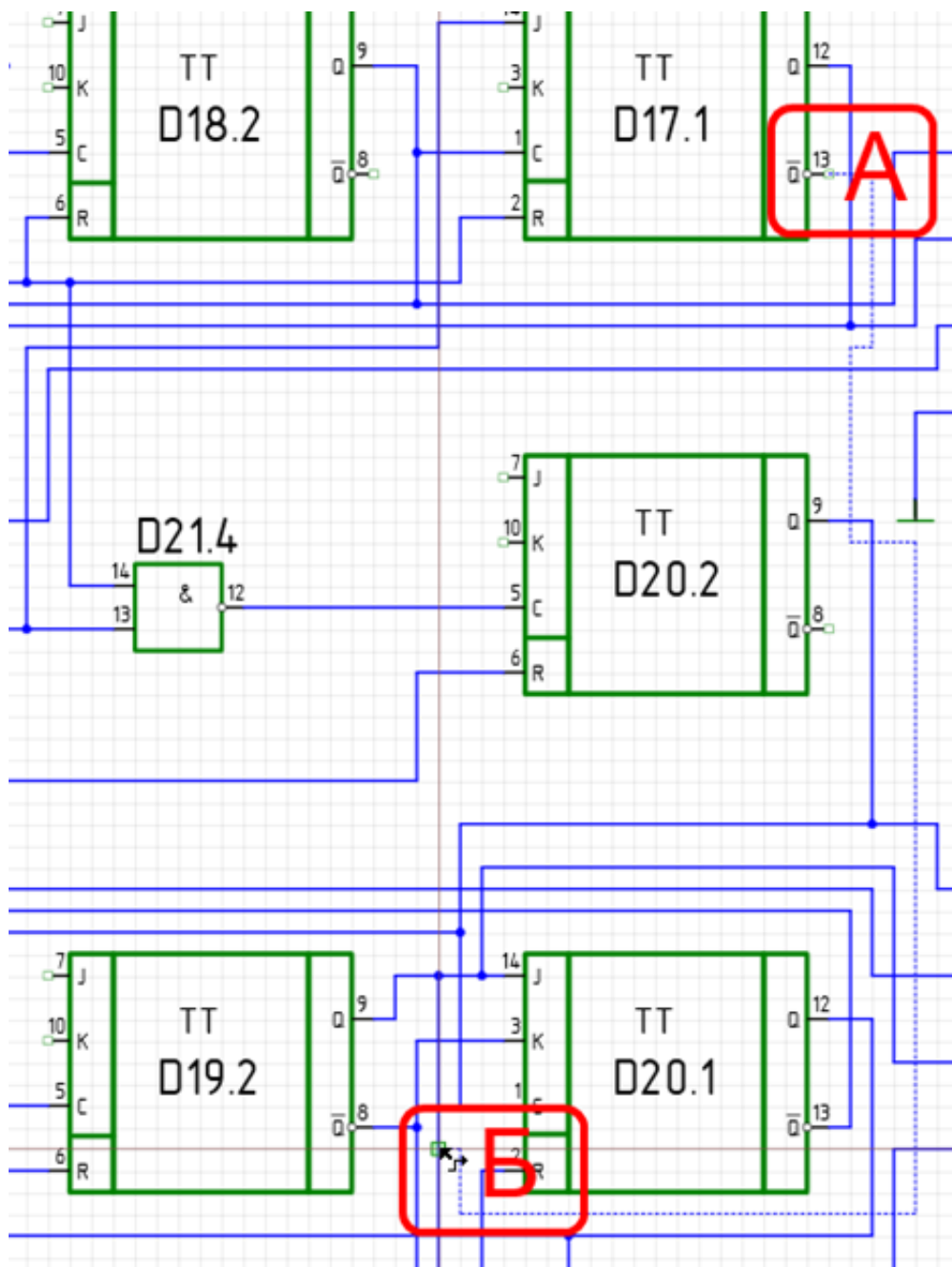
версия: 1.1

Для построения и редактирования электрических схем в системе Delta Design присутствует набор автоматизированных инструментов, которые позволяют сделать работу со схемой простой и комфортной. Данные инструменты используются для прокладки цепей, перемещения компонентов и т.д.

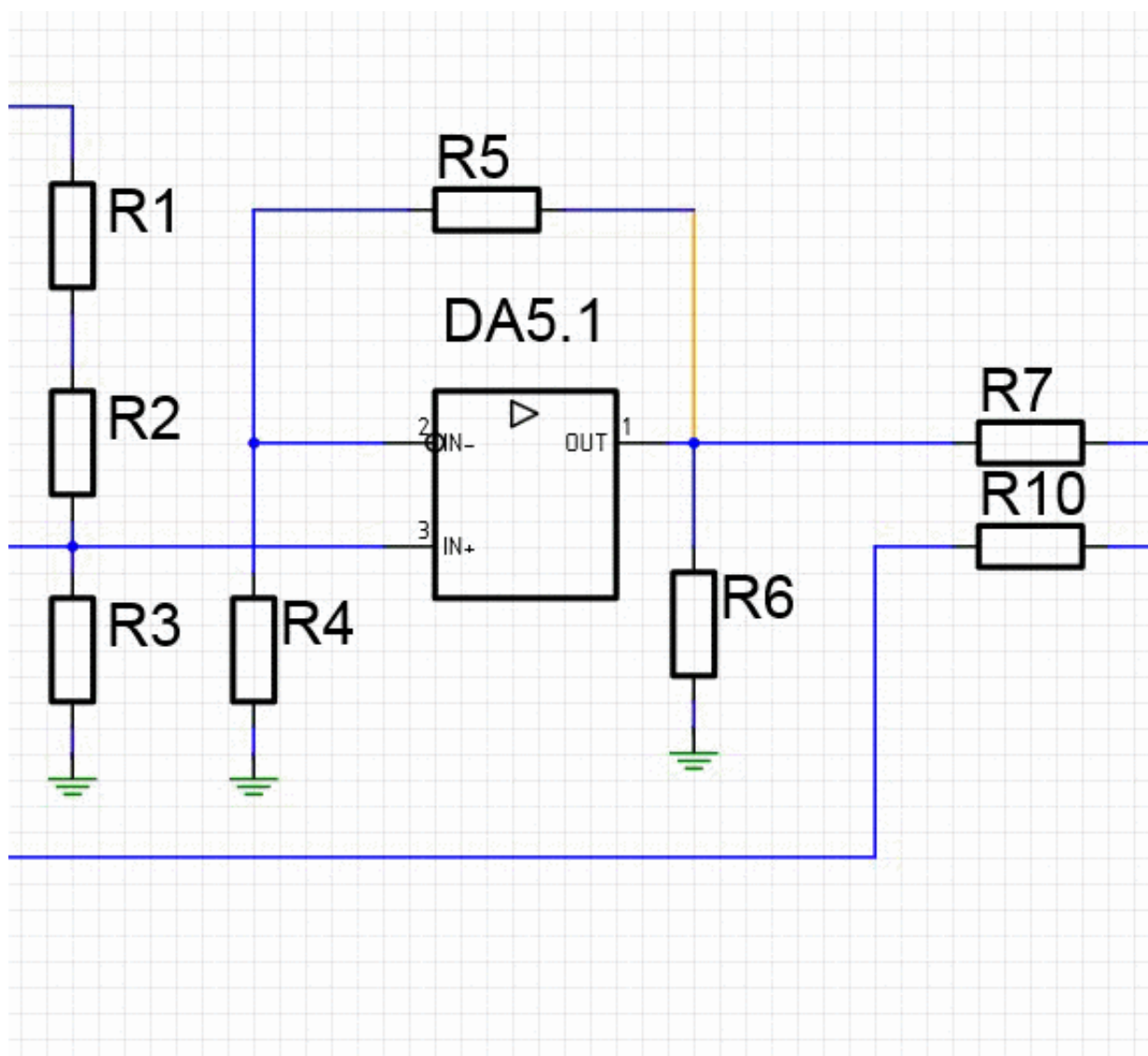
Удобство проектирования электрических схем в среде Delta Design достигается за счет набора автоматизированных инструментов. Данные инструменты позволяют:

- Автоматически прокладывать электрические цепи;
- Перемещать по схеме подключенные компоненты;
- Осуществлять поворот подключенного компонента;
- Размещать компонент в разрыв цепи;
- Размещать компонент "контакт в контакт";
- Копировать и вставлять компоненты.

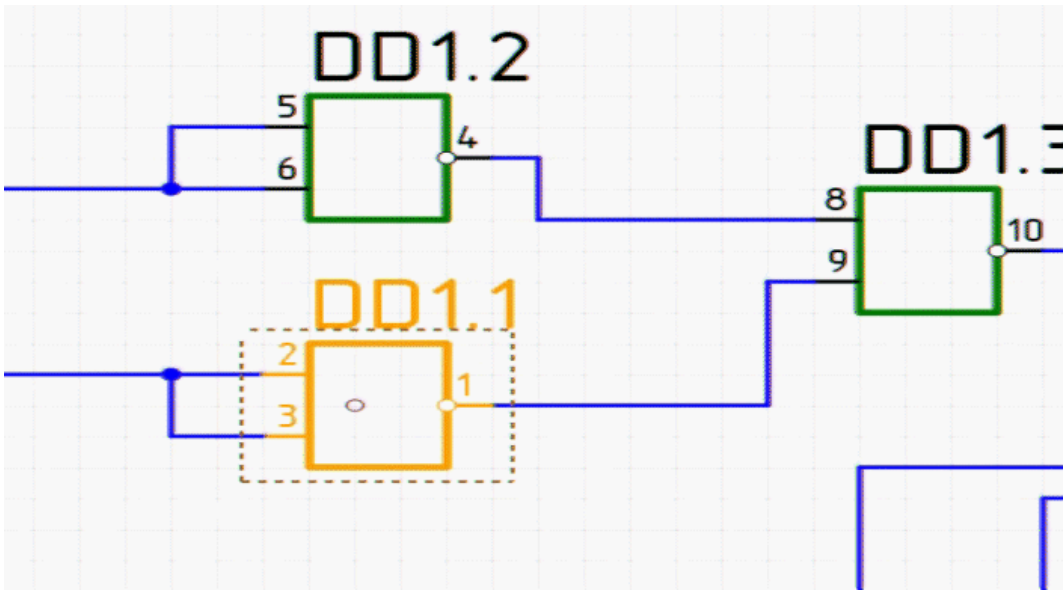
Автоматическое прокладывание цепей помогает провести цепь через самую сложную схему.



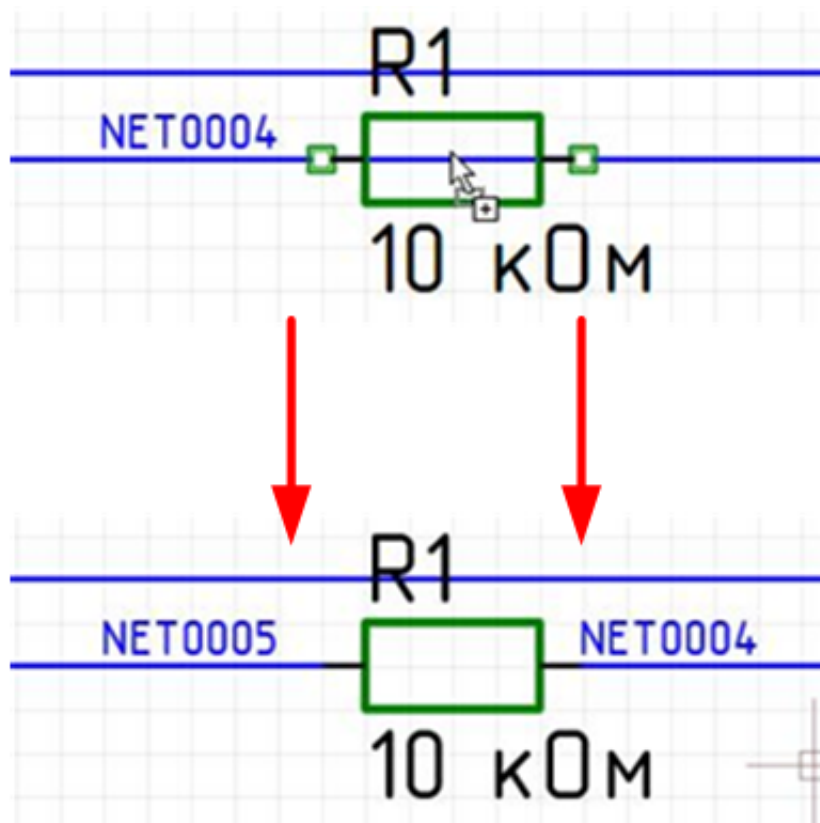
Подключенный компонент может быть перемещен по схеме без разрыва цепей, к которым он подключен.



Подключенный компонент может быть повернут.



Размещение двухконтактного компонента может производиться с разрывом существующей цепи.



Копирование и вставка элементов схемы происходит с сохранением структуры схемы.

