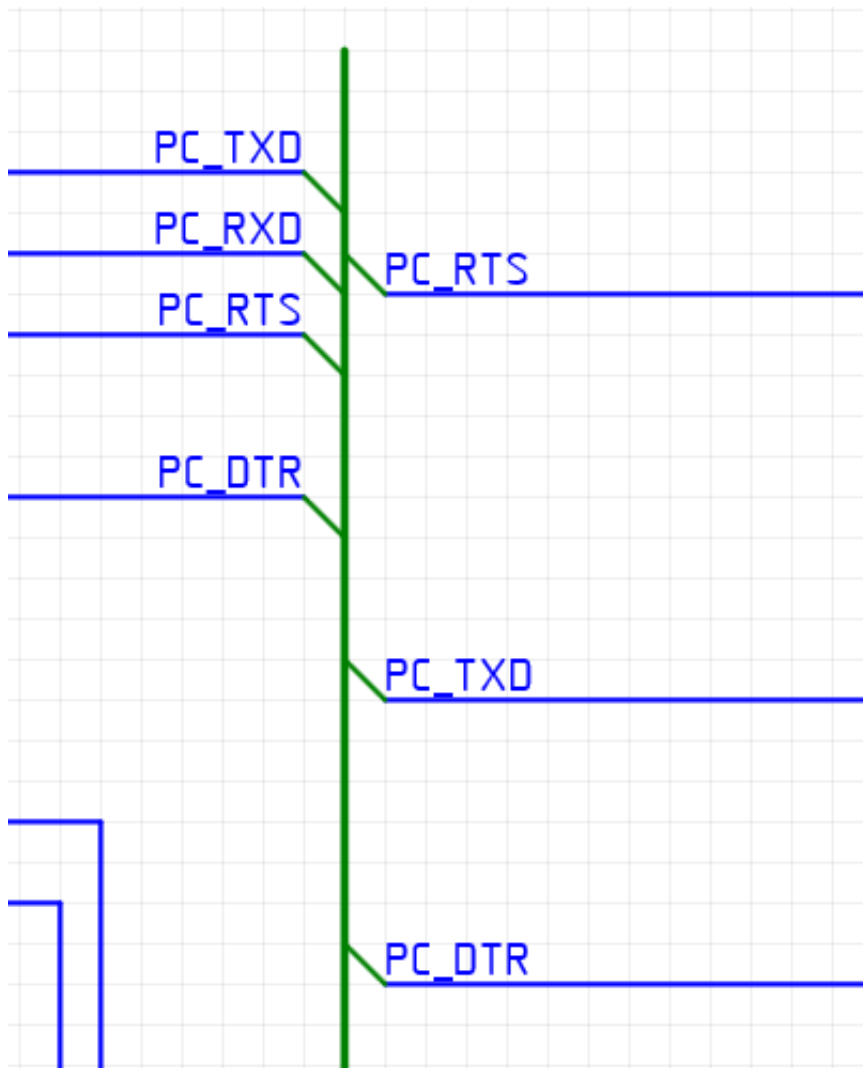

Дополнительные объекты на схеме

версия: 1.1

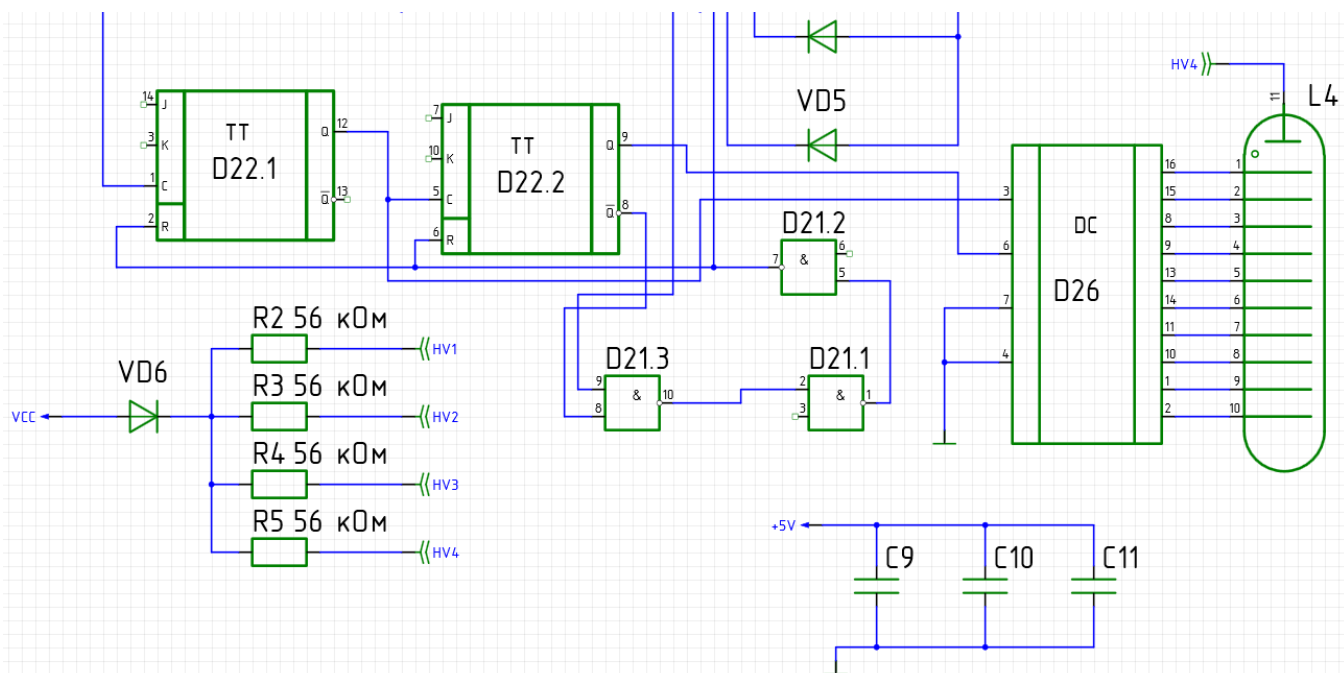
Для построения электрических схем в среде Delta Design есть возможность использовать дополнительные элементы, которые упрощают работу со схемой. К таким элементам относятся:

- шины - объединение цепей***
- порты - объекты, реализующие графический разрыв цепи***
- дополнительная графика - пометки на схеме.***

Шины - это объекты, объединяющие группу цепей. Шина позволяет расположить на схеме несколько цепей, используя всего одну линию электрической связи.



Порты - это объекты, позволяющие осуществлять графический разрыв цепи. Между портами (точками разрыва) цепь не отображается, но ее целостность не нарушена. Подобный механизм удобно применять в случаях, если цепь переходит с одного листа на другой (межлистовой порт) или в сложных схемах, когда провести линию электрической связи затруднительно (соединительный порт). Переход между портами, принадлежащими одной цепи, осуществляется автоматически при помощи системы навигации по портам. Это позволяет проектировщику легко найти фрагменты схемы, связанные данной цепью. Также порт может указывать на источник питания или на заземление, подключенное к цепи.



Дополнительная графика - это произвольные графические объекты: линии, фигуры и текст, которые могут быть расположены на схеме. Данные графические объекты не влияют на функциональность схемы, а служат лишь дополнительными пометками.

