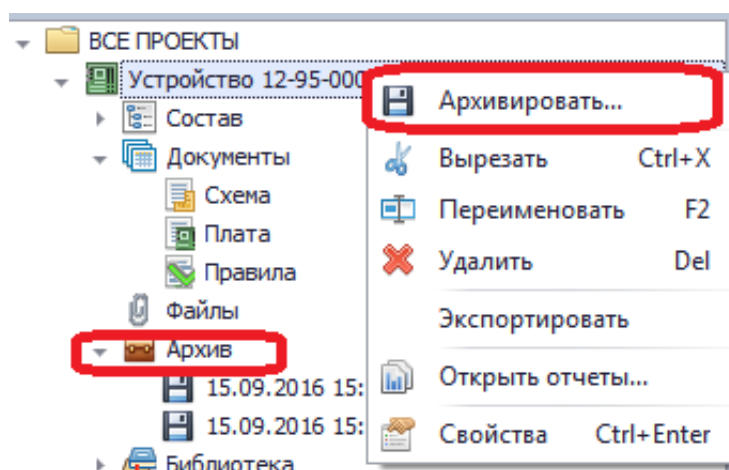

Версионность проекта версия: 2.0

Для задач ведения архива данных и создания различных ретроспективных версий одного и того же проекта в системе Delta Design предусмотрен механизм создания архивных копий. Архивные копии позволяют создавать «слепок» проекта, актуальный на момент создания копии. При необходимости, все данные из архивной копии могут быть восстановлены.

Проект в Delta Design позволяет хранить множество архивных копий. Архивные копии создаются на любом этапе разработки проекта с помощью легкодоступной команды.

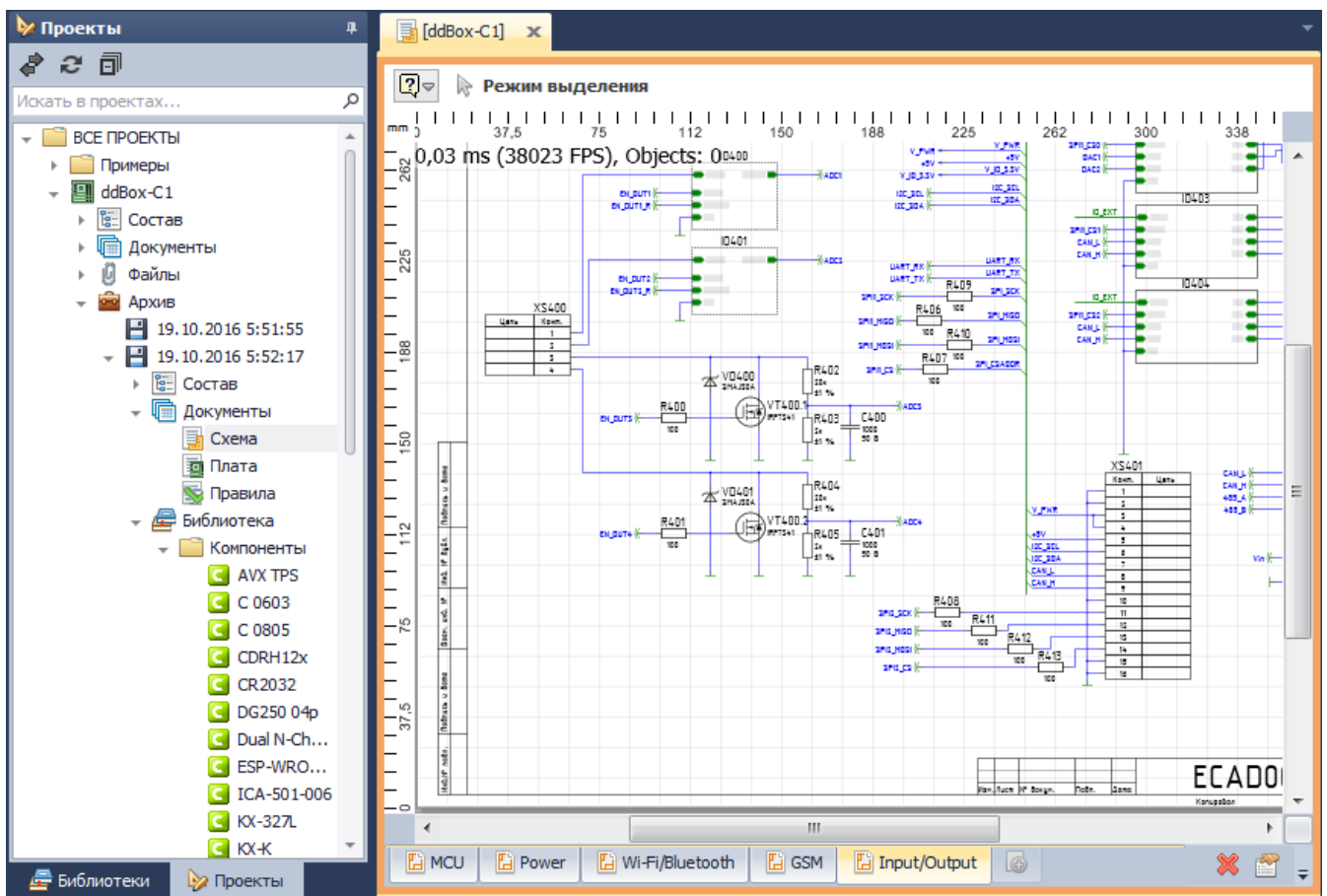


После создания первой архивной копии в проекте появится узел «Архив», который содержит список всех архивных копий, созданных для данного проекта. Каждая архивная копия именуется в соответствии с датой и временем своего создания. Следует отметить, что при создании архивной копии в него целиком попадает внутренняя библиотека проекта. доступна не только схема и плата проекта, но и его внутренняя библиотека компонентов.

Содержимое архивных копий доступно для просмотра и восстановления данных. Просмотр осуществляется после открытия архивной копии в обычных для каждого типа данных редакторах. Для просмотра доступны:

- Компоненты (из внутренней библиотеки проекта)
- Схема
- Правила
- Плата

Во время просмотра архивной копии редакторы системы функционируют в режиме «Только чтение». Данный режим в редакторах обозначается с помощью коричневой рамки.



Информация из архивной копии может быть восстановлена в виде отдельного проекта или экспортирована в виде *.**DDC**-файла (внутреннего формата системы).

