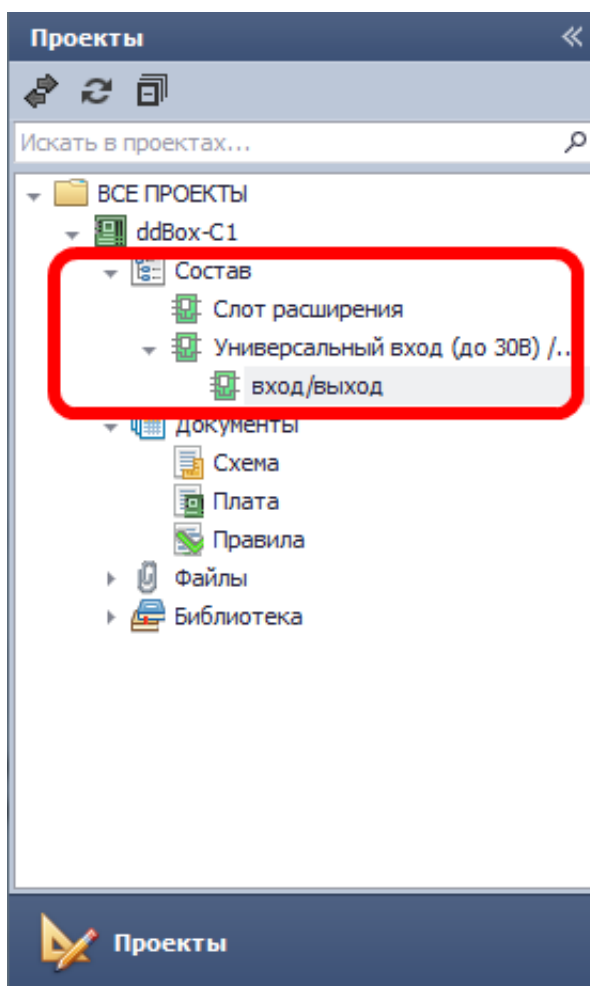

Схемотехнические блоки версия: 1.1

В системе Delta Design присутствует механизм создания схемотехнических блоков. Главное назначение блоков - это создание иерархических (вложенных друг в друга) схем. Кроме того, этот механизм дает возможность легко воспроизводить повторяющиеся фрагменты схемы, такие как усилительные каскады.

Блоки являются частью проекта и входят непосредственно в его состав. Каждый блок может содержать в себе другие блоки, создавая тем самым структуру любого уровня вложенности.



Блок может выступать роли как фрагмента схемы, так и в роли изделия, имеющего свой десятичный номер. Блоки, обладающие десятичным номером, учитываются в перечни элементов как

отдельные изделия, в то время как блоки, не обладающие десятичным номером, рассматриваются как совокупность элементов.

Создание блока

Название блока:

Децимальный номер: ECAD007.01

Создать

Новый

На основе листа

Создать Отмена

В состав блока входят схема, описывающая строение блока, и УГО, с помощью которого он отображается на схемах более высокого уровня.

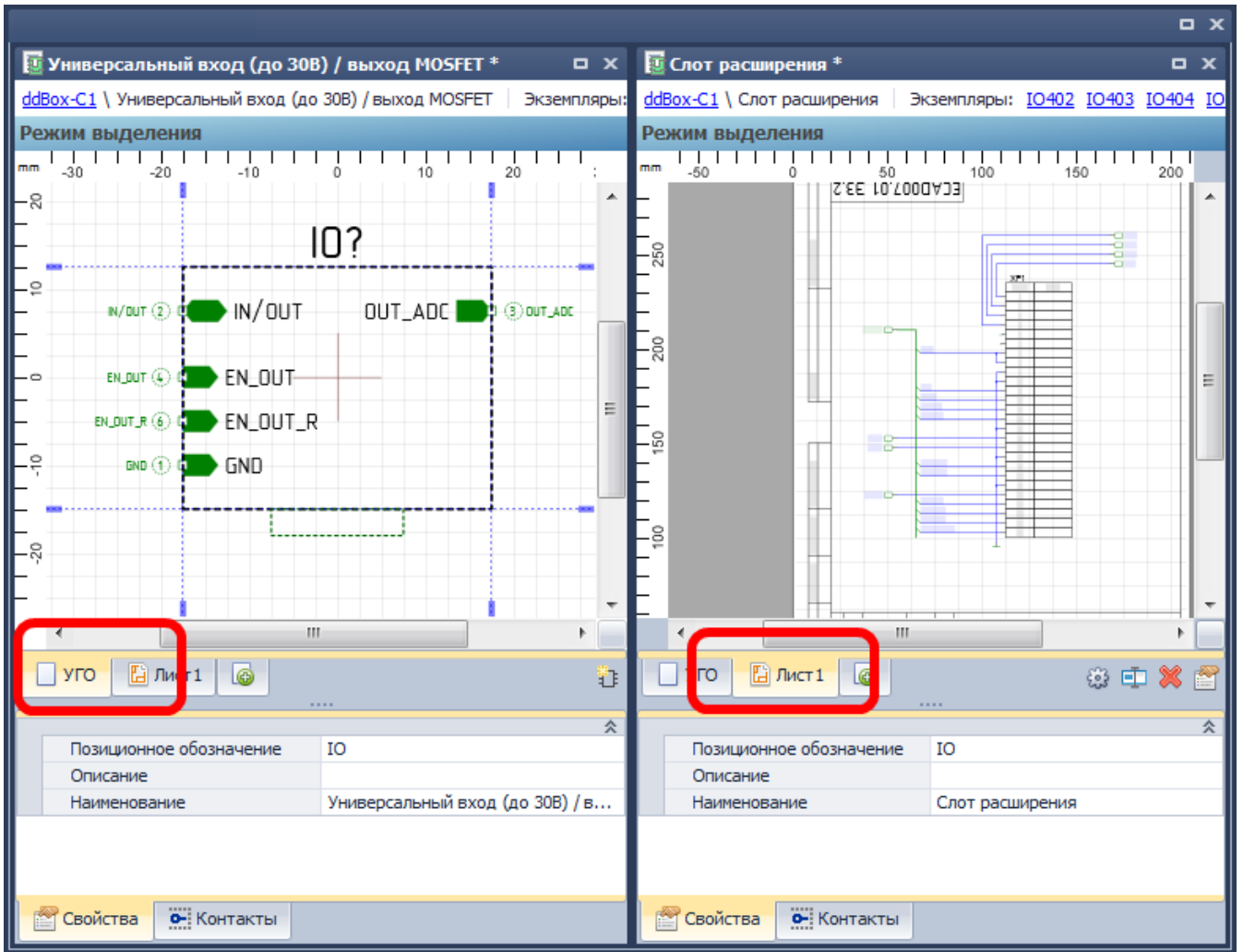
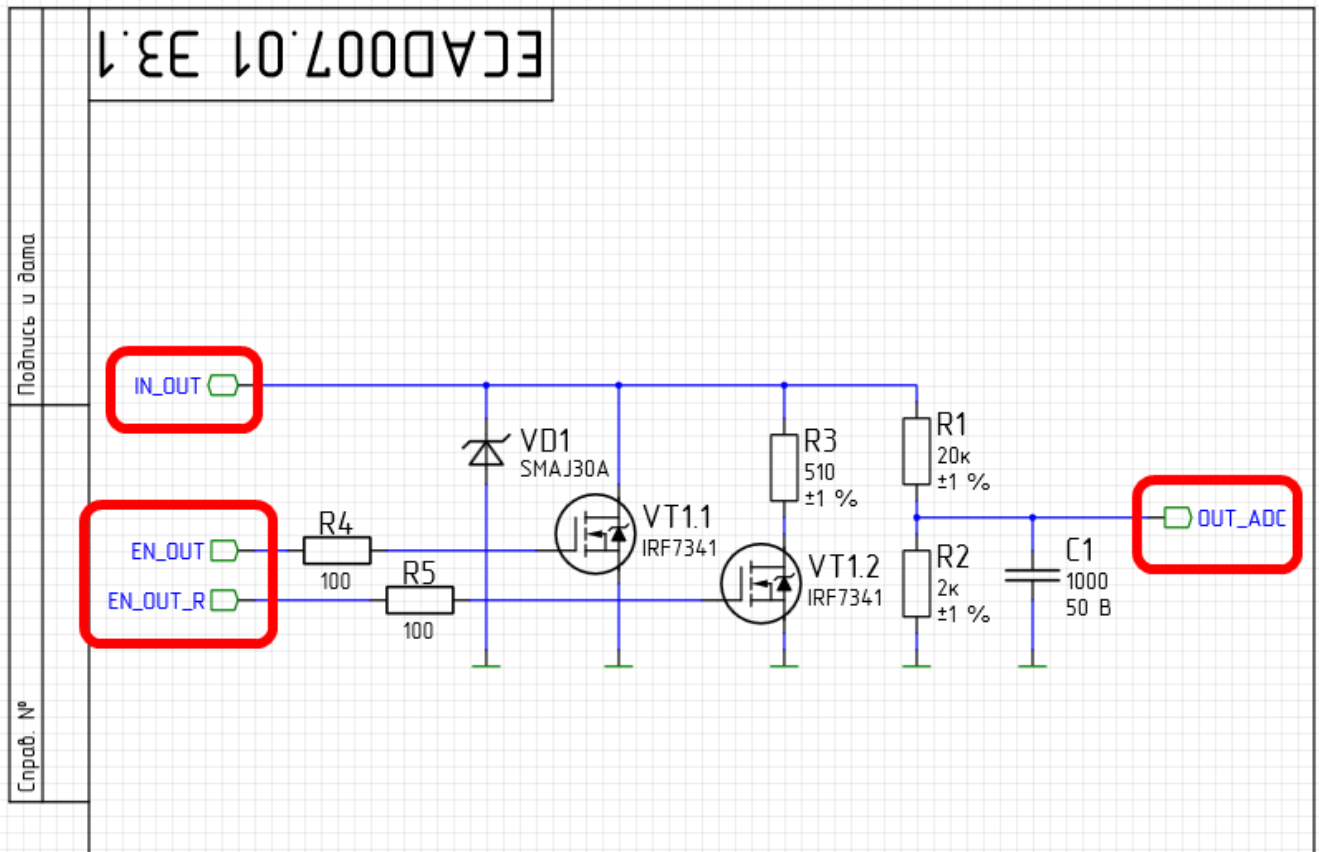


Схема блока практически идентична обычной электрической схеме, единственное отличие заключается в том, что схема блока должна содержать порты, указывающие на подключение блока на схеме более высоко уровня.



Порты, которые указывают подключения блока делятся на различные типы, что позволяет избежать ошибки при подключениях блоков. В системе задано три типа портов подключения блока:

1. **Вход** - предназначенный, для сигналов, входящих в блок
2. **Выход** - предназначенный, для сигналов, исходящих из блока
3. **Вход/Выход** - комбинированный порт, с помощью которого можно передавать сигналы как внутрь блока, так и наружу

УГО блока, в целом, идентично УГО компонента. В системе присутствует удобный инструмент, который автоматически генерирует УГО блока на основании его схемы. Если генерированное УГО по каким-либо причинам не может быть использовано, то УГО для блока может быть создано в ручном режиме. При этом необходимо сделать сопоставление портов,

использованных на схеме блока и контактов, изображенных на УГО блока.

